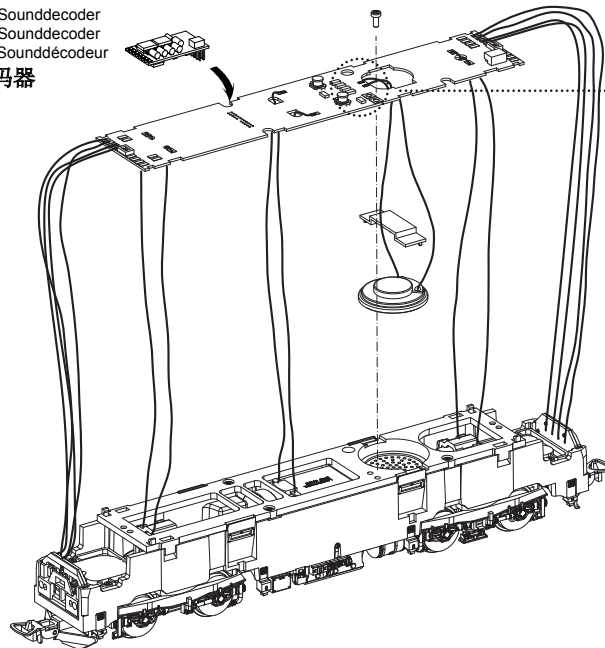
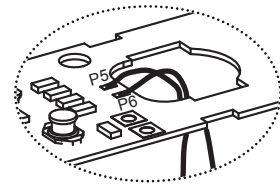


56343 Lok-Sounddecoder  
56343 Loc-Sounddecoder  
56343 Lok Sounddécodeur  
56343 解码器



Kabel von Lautsprecher auf Leiterplatte anlöten! /  
Solder cables of speakers on mainboard on! /  
Câble souder des haut-parleurs à bord! /  
焊喇叭线到主板上



## BEDIENUNGSANLEITUNG DIESELLOK BR 245

Instructions for use diesel loco · Manuel d'utilisation pour locomotive diesel  
Manuale d'utilizzo per la locomotiva · Manual de usuario de la locomotora  
柴油火车头BR 245的使用说明 · Gebruiksaanwijzing locomotief · Instrukcja obsługi lokomotywa  
Инструкция по эксплуатации Тепловоз. · Návod k roužití lokomotivy



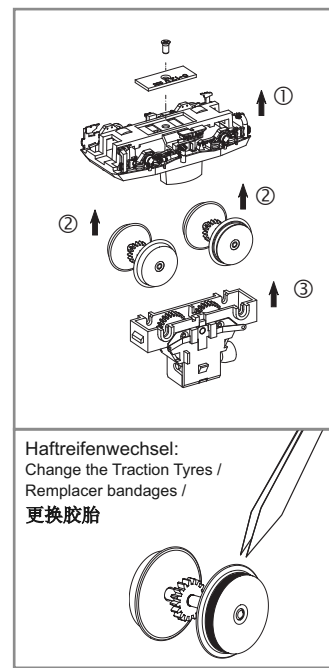
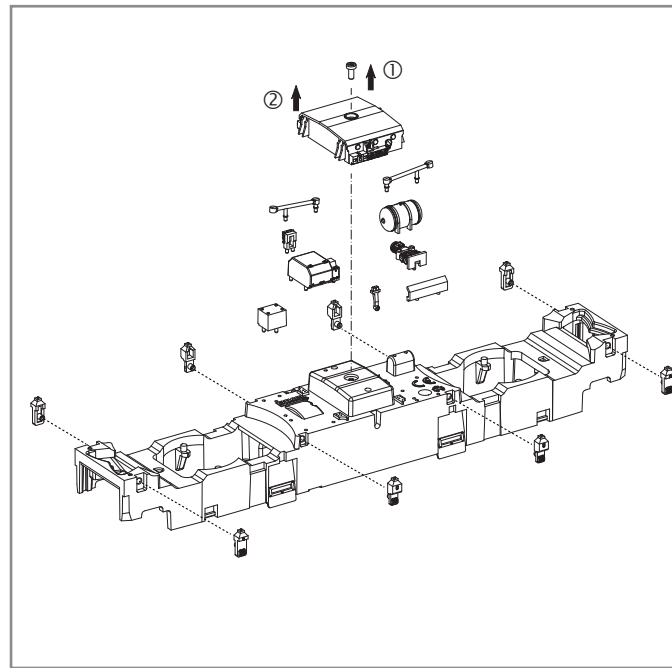
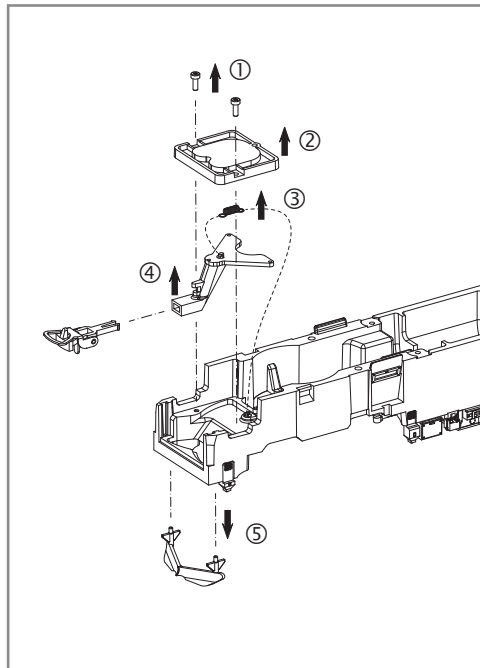
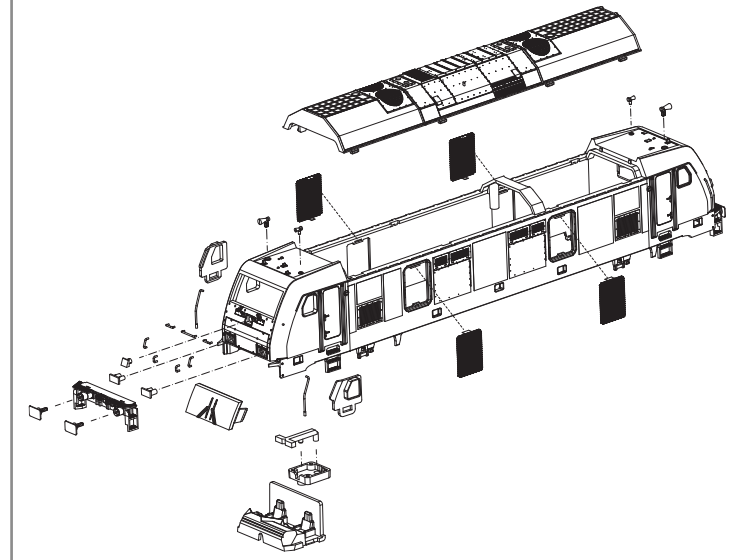
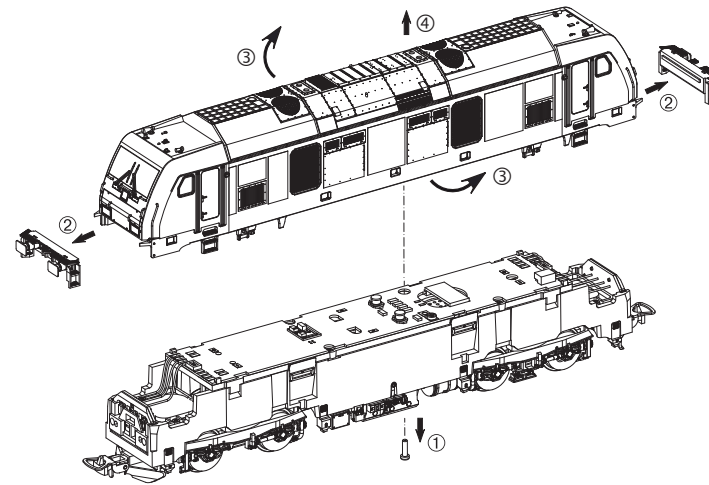
PluX22

# 52512 Gleichstrom DC  
# 52513 Wechselstrom AC

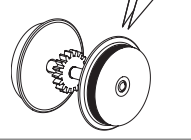
0-12 V   
0-16 V

包装及说明书内包含重要信息, 请保留备用

Gehäuse leicht spreizen und nach oben abziehen  
Extend the body and pull slightly upward  
Boîtiers écartent et retirer en haut  
把车身轻轻撑开并向上提起



Haftreifenwechsel:  
Change the Traction Tyres /  
Remplacer bandages /  
更换胶胎



PIKO Art.-Nr.:  
#56301 Lok-Öl (50 ml)  
#56301 Loco-Oil / #56301 比高机油  
#56300 Lok-Öler mit Feindosierung  
#56300 Precision engine oiler w fine dosage /  
#56300 比高机油



Ölen Sie bei häufigem Fahrbetrieb die Achslager mit einem Tropfen harz- und säurefreiem Nähmaschinenöl! Wir empfehlen, die Lok ca. 25 min je Fahrtrichtung ohne Belastung einlaufen zu lassen, damit das Modell einen optimalen Rundlauf und eine gute Zugkraft erhält. Bitte beachten Sie, daß der einwandfreie Lauf des Modells nur auf sauberen Schienen gewährleistet ist.

En cas d'utilisation intense, graisse les essieux avec une goutte d'huile pour machine à coudre exempte d'acide ou de résine! Afin d'optimiser les caractéristiques de traction et de fonctionnement, il est recommandé de faire rouler la locomotive seule, sans chargement, 25 minutes dans chaque sens. Pour un bon fonctionnement, il est essentiel que la voie soit propre.

If used frequently, oil the wheelsets with a drop of non-resinous, acid-free sewing machine oil! In order to achieve the best possible running and traction properties, it is advisable to run the locomotive in for 25 minutes forwards and 25 minutes in reverse without load. Clean rails are essential for good performance.

Se usate frequentemente l'olio, per il set delle ruote, mettete una goccia di olio, quello utilizzato nella macchina da cucire.

Si está sometida a un uso intensivo, engrase los ejes con una gota de aceite de maquina no acido.

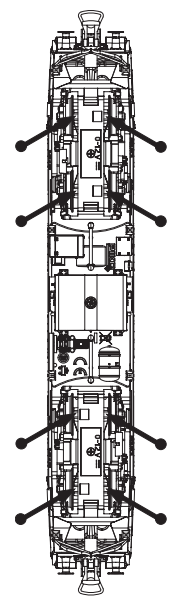
如果经常使用, 可以在车轮上加上不含树脂、非酸性机油! 我们建议, 让此火车不断转换方向地行驶大约25分钟, 以便让它保持最优的回转及良好的牵引力。请注意, 只有在清洁的轨道上才能保证此模型行驶顺畅。

Breng, bij regelmatig gebruik, op de wagenassen een druppeltje hars- en zuurvrije naaimachineolie aan!

W przypadku częstego używania należy wpuścić kroplę oleju maszynowego nie zawierającego żywicy i kwasu!

После длительной эксплуатации локомотива следует смазать подшипники двигателя и передаточного механизма, используя для этой цели в небольшом количестве техническое масло.

Prosím mazajte při častější jízdě sady kol kapkou oleje na šici stroje!



Hinweis nur für DC-Version:  
Die Funk-Entstörung der Anlage ist mit dieser Lokomotive sichergestellt, wenn der üblicherweise im Gleis-Anschlussstück eingebaute Kondensator eine Kapazität von mindestens 680 Nanofarad aufweist.

Note only for DC version:  
With this locomotive interference will not occur if the condenser normally fitted in the track connection section has a minimum capacity of 680 nano farads.

Conseil que en CC version:  
Cette locomotive est équipée d'un filtre anti-parasite. Un condensateur placé habituellement dans les joints des rails présente une capacité minimale de 680 nF.

Nota solo DC versione:  
Con questa locomotiva Interferenze non occorre, se il condensatore normalmente montato nella traccia della sezione di connessione, ha un minimo di capacità di 680 nF.

Nota solamente C.C. versión:  
El sistema antiparasitario de la instalación está asegurado con esta locomotora si se utiliza, como es habitual, un tramo de vía de conexión con un condensador de como mínimo 680 nanofarads.

仅限于DC车:  
如果安装在轨道连接器部分的电容器有至少680nF, 则车头不会发生电磁干扰。

Aanwijzing DC version:  
De ontstoring van jouw modelspoorweg is bij het gebruik van deze locomotief gegarandeerd, wanneer de normaal wbdowony in het railaansluitstuk ingebouwd condensator een capaciteit van minimaal 680 nanofarad heeft.

Wskazówka DC:  
Ochrona przeciwzakłóceńowa urządzeń elektronicznych jest zapewniona w tej lokomotywie o ile kondensator wbudowany w część doprowadzająca prąd ma pojemność co najmniej 680 nF.

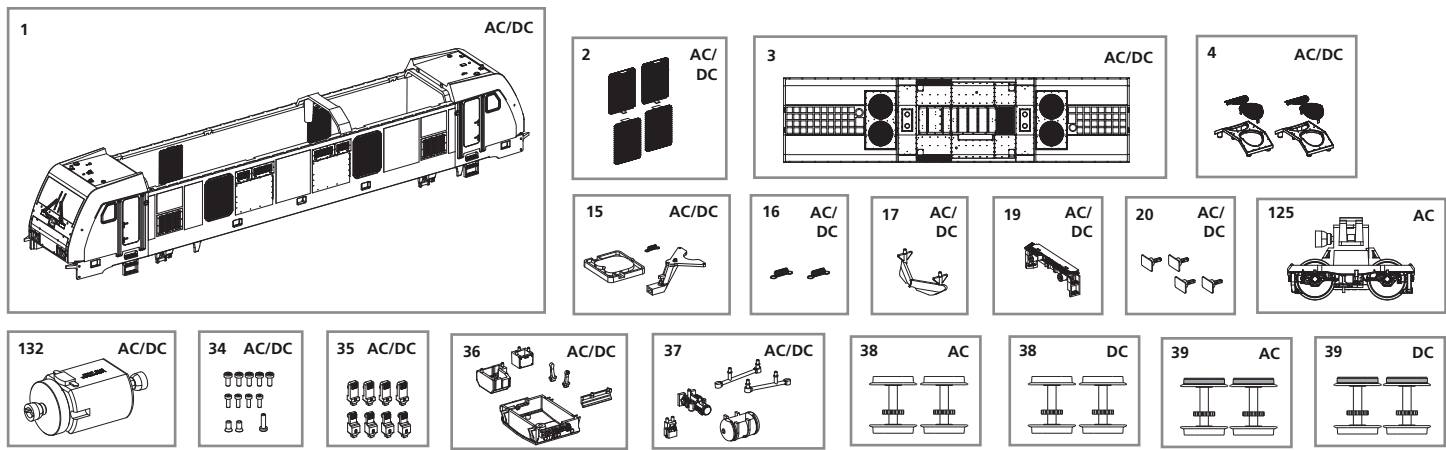
Обратите внимание DC:  
Для подавления радиопомех от работающего электродвигателя, в соответствии с международным законодательством, все модели PIKO оснащены специальным конденсатором.

Upozornění DC:  
Odrušení Vašeho kolejisté je s touto lokomotivou zajištěno, pokud má obvykle do kolejového nástavce zabudovaný kondensátor kapacitu minimálně 680 Nanofaradů.



ERSATZTEILE DIESELLOKOMOTIVE BR 245

Spare parts · Pièces détachées · Parti di ricambio · Repuestos · 配件 · Reserveonderdelen · Części zamienne · Запасные части · Náhradní díly



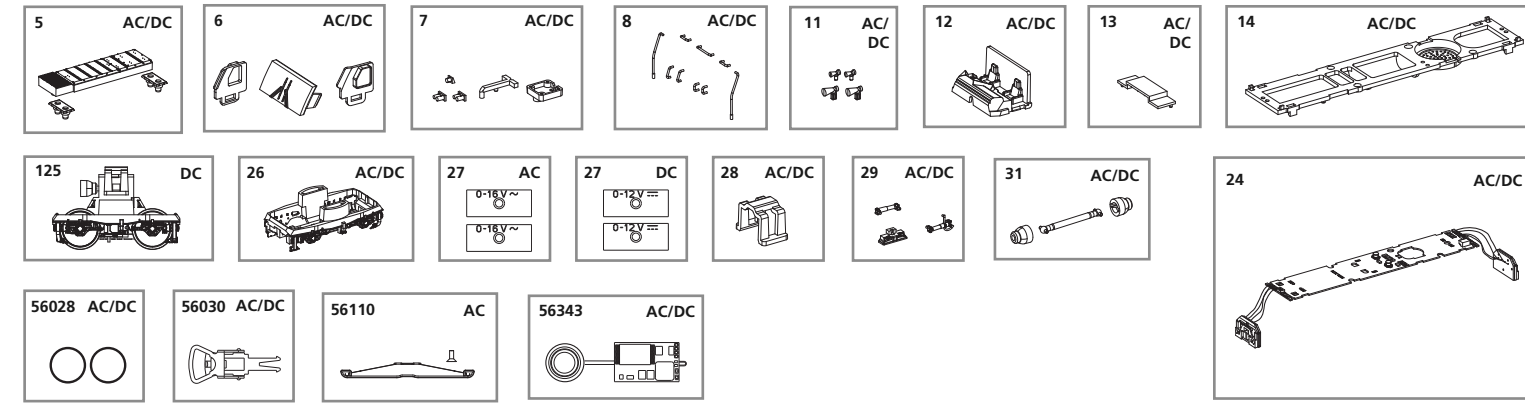
ET-Nr:	Bezeichnung:	Description:	Désignation:	Descrizione:	Descripción:	PG*
52512-01	Gehäuse, dekoriert (mit Fenster + Leuchteinsätzen)	Body, decorated (with window + light inserts)	Corps, décoré (avec fenêtre + inserts de lumière)	Carrozzeria (finestrini + inseri luce)	Carrocería decorada (con ventanas + luces)	16
52510-02	Kühlgitter (4 Stck.)	Grid - body (set of 4)	Calandre (4 u.)	Griglia radiatore (set 4 pezzi)	Rejilla del ventilador (4 u.)	11
52510-03	Dach, vollständig	Roof, complete	Toit, complète	Tetto completo	Techo, completo	13
52510-04	Dachlüfter	Roof - fan	Ventilateur pour toit	Ventilatore per tetto	Ventiladores del techo	11
52510-05	Auspuff / Widerstandsbremse	Chimney - roof / Brake resistor	Échappement / Résistance de freinage	Camino tetto / Resistenza di frenata	Escape / Frenos de resistencia	8
52510-06	Fenster	Windows	Fenêtres	Finestrini	Ventana	7
52510-07	Leuchteinsatz	Light bar	Bar Light	Diffusore	Insertos de luces	7
52510-08	Handstangen	Handrails	Rampes	Corrimano	Pasamanos	9
59542-11	Hupen	Horn	Corne	Sirena	Bocinas	7
52510-12	Führerstand	Driving room	Cabine de conduite	Cabina macchinista	Cabina del maquinista	7
52510-13	Lautsprecherabdeckung	Cover - speaker	Barrière pour haut-parleur	Copertura altoparlante	Tapa del altavoz	6
52510-14	Motorhalter	Motor cover	Capot moteur	Copertura motore	Soporte del motor	8
52510-15	Deichsel / Abdeckung / Feder	Coupler connector / Cover / Spring	Bras d'attelage / Barrière / Ressort	Connettore gancio / Copertura / Molla	Pértiga de enganche / Tapa / Muelle	8
59900-16	Feder f. Deichsel (2 Stck.)	Spring for Coupler connector	Ressort pour Bras d'attelage	Molla per gancio (2 pezzi)	Muelle para la pértiga (2 u.)	5
59540-17	Schienenräumer	Rail reamer	Travail Reamer	Scacciasassi	Quitapiedras	7
52510-19	Pufferbohle	Headstock	Base de tampon	Supporto respingenti	Soporte de topera	7
59540-20	Puffer (4 Stck.)	Buffer (set of 4)	Tampon (4 u.)	Respingenti (4 pezzi)	Topera (4 u.)	6
52510-24	Hauptplatine mit Beleuchtungsplatinen und Kabel	Main board with Light-boards and wires	Carte mère avec Light-conseils et câble	Scheda madre conpannelli illuminazione e cavi	Placa electrónica principal con placas de iluminación y cables	16
52510-26	Drehgestell	Bogie	Bogie	Copertura carrello	Bogie	9
59540-28	Klammer	Gear box buckle	Clip	Clip	Abrazadera	6
52510-29	Drehgestell Kleinteile	Small parts for bogie	Petite pièce p. Bogie	Piccoli paticolari per carrello	Piecería pequeña del bogie	7
59540-31	Kardanwelle + Buchsen	Cross ball shaft + bushes	Arbre de boule + buissons	Albero cardanico	Eje cardán y cojinetes	7
52510-132	Motor, komplett	Motor, complete	Moteur, complète	Motore completo	Motor completo	12
52510-34	Schraubenset (12-tlg.)	Screws (set of 12)	Vis (jeu de 12)	Viti (set 12 pezzi)	Set de tornillos (12 u.)	7
52510-35	Sandkästen (8-tlg.)	Sandbox (set of 8)	Silo à sable (jeu de 8)	Conessioni (set 8 pezzi)	Areneros (8 u.)	7
52510-36	Anbauteile Rahmen 1	Parts for Chassis 1	Pièces de fixation châssis 1	Particolari per telaio 1	Parte 1 del chasis	9
52510-37	Anbauteile Rahmen 2	Parts for Chassis 2	Pièces de fixation châssis 2	Particolari per telaio 2	Parte 2 del chasis	7
<p><b>ET aus unserem Standard-Programm</b>      <b>Spare parts standard range</b>      <b>Pièces détachées standard</b>      <b>Pezzi di ricambio standard</b>      <b>Repuestos de nuestro programa standard</b></p>						
56028	Haftreifen (10 Stck.)	Friction tyres (set of 10)	Bandages (10 unités)	Anelli di aderenza (10 pezzi)	Aros de adherencia (10 u.)	
56030	Kupplung, vollst. (2 Stck.)	Coupling, complete (set of 2)	Boucles d'attelage (2 unités)	Gnaci completi (2 pezzi)	Enganche completo (2 u.)	
56343	Lok-Sounddecoder	Loc-Sounddecoder	Lok-Sounddecoder	Lok-Spounddecoder	Decoder con sonido de la loc	

DC Version	ET-Nr:	Bezeichnung:	Description:	Désignation:	Descrizione:	Descripción:	PG*
	52510-125	Getriebe, komplett - DC	Gearbox, complete - DC	Boîte de vitesses, complète - CC	Cambio completo - CC	Transmisión completa - CC	13
	59540-27	Drehgestellabdeckung - DC	Bogie bottom cover - DC	Couvercle inférieur bogie - CC	Bogie coperchio inferiore - CC	Tapa del bogie - CC	6
	52510-38	Radsatz o. Haftr. (2 Stck.) DC	Wheelset w/o friction tyres - DC	Roues sans bandages - CC	Ruote con pneumatici - CC	Eje sin aros de adherencia - CC	9
	52510-39	Radsatz m. Haftr. (2 Stck.) DC	Wheelset w friction tyres - DC	Roues avec bandages - CC	Ruote senza pneumatici - CC	Eje con aros de adherencia - CC	9

AC Version	ET-Nr:	Bezeichnung:	Description:	Désignation:	Descrizione:	Descripción:	PG*
	52511-125	Getriebe, komplett - AC	Gearbox, complet - AC	Boîte de vitesses, complète - CA	Cambio completo - CA	Transmisión completa - CA	13
	59340-27	Drehgestellabdeckung - AC	Bogie bottom cover - AC	Couvercle inférieur bogie - CA	Bogie coperchio inferiore - CA	Tapa del bogie - CA	6
	52511-38	Radsatz o. Haftr. (2 Stck.) AC	Wheelset w/o friction tyres - AC	Roues sans bandages - CA	Ruote con pneumatici - CA	Eje sin aros de adherencia - CA	9
	52511-39	Radsatz m. Haftr. (2 Stck.) AC	Wheelset w friction tyres - AC	Roues avec bandages - CA	Ruote senza pneumatici - CA	Eje con aros de adherencia - CA	9
<p><b>ET aus unserem Standard-Programm</b>      <b>Spare parts standard range</b>      <b>Pièces détachées standard</b>      <b>Pezzi di ricambio standard</b>      <b>Repuestos de nuestro programa standard</b></p>							
	56110	Schleifer mit Schraube	Slider with screws	Contact avec vis	Pattino captatore di corrente con viti	Patin con tornillo	

Bei Ersatzteilanforderung bitte immer die vollständige Ersatzteil-Nr. angeben. · Please order the wanted spare part with the complete spare part item number.  
 订购配件时请附上完整的配件号码。 · Pour commander des pièces de rechange, ne pas oublier de donner le Numéro d'Article de la pièce demandée.

\*Preisgruppe \*price category \*Catégorie de prix \*Categoría prezzi \*Grupo de precio \*价格表 \*Priscategorie \*Grupa cenowa \*ценовая категория \*Cenová skupina



ET-Nr:	名称:	Beschrijving:	Opis:	ПЕРЕВОД:	Popis:	PG*
52512-01	车身 (带车窗+导光柱)	Behuizing, gedecoreerd (met vensters + lichtgeleiders)	Ciało, urządzone (z oknem + lekkich wkładek)	Тело, украшенное (с окном + легкие вставки)	Karoserie potištná (se zasklením + osvětlením)	16
52510-02	网格- 车身 (4个)	Koelrooster (4 st.)	Oslona chłodnicy (4 szt.)	Решетка радиатора (4 шт.)	Mřížka chladiče (4 kusy)	11
52510-03	车顶	Dak, compleet	Dach, w pełni	Крыша, полностью	Střeška kompletní	13
52510-04	风扇	Dakluchter	Wentylator dachowy	Крышный вентилятор	Střešní větráky	11
52510-05	烟囱 - 车顶 / 制动电阻器	Uitlaat / weerstandsrem	Rezystor wydechowy / hamulce stop	Выпускной / тормозной резистор	Výfuk / Brzdový odporník	8
52510-06	车窗	Vensters	Okno	Окно	Okna	7
52510-07	导光柱	Lichtgeleiders	Dioda emitująca światło	Светодиод	Osvětlení	7
52510-08	扶手	Handrails	Poręczce	Рукотка	Madla	9
59542-11	喇叭	Hoorn	Dźwięk klaksonu	Сигнальить	Houkačka	7
52510-12	驾驶室	Machinistenhuis	Taksówka	Кабина	Stanoviště strojvedoucího	7
52510-13	喇叭盖	Afdekplaat voor luidspreker	Oslona głośnika	Крышка спикер	Kryt reproduktoru	6
52510-14	马达盖	Motorhouder	Pokrywa silnika	Держатель Мотор	Držák motoru	8
52510-15	挂钩盒 / 盖子 / 弹簧	Koppelingsdissel / Afdekplaat / Veer	Wał / pokrywa / sprężyna	Дышло / расстыковка / шпонка	Držák spřáhla / Kryt / Pružina	8
59900-16	拉杆+弹簧 (2个)	Veer voor koppelingsdissel (2 st.)	Sprężyna na wał (2 szt.)	Шпонка ля дышло (2 шт.)	Pružina držáku spřáhla	5
59540-17	排障器	Baanruimer	Plugi	Плужный снегоочиститель	Čelní kolejový pluh	7
52510-19	缓冲器座	Bufferbalk	Obsługuje bufora	Поддержка буфера	Nárazníková deska	7
59540-20	缓冲器 (4个)	Buffer (4 st.)	Bufor (4 szt.)	Буфер (4 шт.)	Nárazníky (4 ks)	6
52510-24	主板-带灯板和电线	Hoofdprintplaat met verlichting-sprintplaten en kabels	Płyta z desk oświetleniowych i kabla	Каретки с источник света и кабель	Hlavní tištěná destička s osvětlením a kabelem	16
52510-26	轮架	Draaistel	Wózek	Тележка	Podvozek	9
59540-28	牙箱扣	Klem	Klips	Скобки	Svorník	6
52510-29	轮架小零件	Kleine onderdelen voor draaistel	Wózka male części	Мелкая деталь тележка	Podvozek – malé díly	7
59540-31	球轴+杯士	Cardanas + bussen	Wał napędowy + gniazda	Карданный вал + втулка	Kardan + pouzdro	7
52510-132	马达组件	Motor, compleet	Silnika, kompletny	Мотор	Motor kompletní	12
52510-34	螺丝 (12个)	Schroevenset (12-delig)	Śruba (12 szt.)	Болт (12 шт.)	Sada šroubků (12 ks)	7
52510-35	沙箱 (8个)	Zandkisten (8-delig)	Piaskownice (8 kawalek)	Песочница (8 шт.)	Piskovače (8 ks)	7
52510-36	零件-车底1	Onderdelen voor chassis 1	Części ramy 1	Мелкая деталь рама 1	Doplňkové díly rámu 1	9
52510-37	零件-车底2	Onderdelen voor chassis 2	Części ramy 2	Мелкая деталь рама 1	Doplňkové díly rámu 2	7
<p><b>备用零件的标准范围:</b>      <b>Reserveonderdelen uit ons standaard leveringsprogramma</b>      <b>Części zamienne z programu standardowego</b>      <b>Запчасти от наших стандартных</b>      <b>Náhradní díly z našeho standartního programu</b></p>						
56028	防滑胶胎 (10个)	Antislipbanden (10 st.)	sposób dojrzały (10 szt.)	Шины трения (наб.10)	Bandáže (10 ks)	
56030	挂钩组件 (2套)	Koppeling, compleet (2 st.)	Spręż kompletny (2 szt.)	Сцепки в сборе (наб. 2)	Spojka, kompl. (2 ks)	
56343	声音解码器	Lok-Sounddecoder	Dekoder z dźwiękiem loc	Декодер	Zvukový dekoder	

DC Version	ET-Nr:	名称:	Beschrijving:	Opis:	ПЕРЕВОД:	Popis:	PG*
	52510-125	齿轮箱组件-DC	Tandwielkast compleet - DC	Skrzynia biegów, pełna - PS	Передача	Převodovka kompletní	13
	59540-27	牙箱底盖-DC	Bodemplaat draaistel - DC	Bogie dolna pokrywa - PS	Крышка Тележка	Kryt podvozku	6
	52510-38	DC轮组-带防滑胶胎	Wielstel met slipbanden - DC	koła zestawu z kołowego	Колёсная пара с шины	Dvojkolí bez bandáže	9
	52510-39	DC轮组-不带防滑胶胎	Wielstel zonder slipbanden - DC	koła zestawu bez kołowego	Колёсная пара без шины	Dvojkolí s bandáží	9

AC Version	ET-Nr:	名称:	Beschrijving:	Opis:	ПЕРЕВОД:	Popis:	PG*
	52511-125	齿轮箱组件-AC	Tandwielkast compleet - AC	Skrzynia biegów, pełna - PP	Передача	Převodovka kompletní	13
	59340-27	牙箱底盖-AC	Bodemplaat draaistel - AC	Bogie dolna pokrywa - PP	Крышка Тележка	Kryt podvozku	6
	52511-38	AC轮组-带防滑胶胎	Wielstel met slipbanden - AC	koła zestawu z kołowego	Колёсная пара с шины	Dvojkolí bez bandáže	9
	52511-39	AC轮组-不带防滑胶胎	Wielstel zonder slipbanden - AC	koła zestawu bez kołowego	Колёсная пара без шины	Dvojkolí s bandáží	9
<p><b>备用零件的标准范围:</b>      <b>Reserveonderdelen uit ons standaard leveringsprogramma</b>      <b>Części zamienne z programu standardowego</b>      <b>Запчасти от наших стандартных</b>      <b>Náhradní díly z našeho standartního programu</b></p>							
	56110	带螺丝的取电片	Contactseleper met schroef	Slizgacz ze śrubkami	Ползунок с винтом	Sběrač se šroubkem	